



Преимущества и свойства

- Широкий диапазон входного напряжения при нагрузке в 100%
- Типовой КПД не менее 94%
- Коэффициент мощности не менее 0,97 при 230В AC и полной нагрузке
- Power Boost 150% в течение, не менее 10 секунд
- Светодиодный индикатор на корпусе и релейный выход для удаленного мониторинга
- Компактный корпус, ширина 63мм
- Температурный диапазон эксплуатации -60 °C плюс 85* °C
- 100% отсутствие электролитических конденсаторов
- Эксплуатация в горизонтальном положении и без создания зазоров для конвекционных потоков
- Низкие пусковые токи
- Высокое значение емкостной нагрузки

Уровень локализации:

Общее описание:



Типовое изделие представляет собой импульсный источник вторичного электропитания (ИВЭП), состоящий из активного корректора мощности и резонансного преобразователя. Импульсные источники питания ATM предназначены для питания промышленных систем автоматки, контрольно-измерительного и регулирующего оборудования. ИВЭП ATM позволяет производить подстройку выходного постоянного напряжения +/-15%. Имеют защиту от перегрева, короткого замыкания на выходе и холостого хода. Позволяет параллельное включение для наращивания мощности и резервирования. Рассчитан для работы в конструкциях без принудительного охлаждения, но, при этом в условиях обеспечения естественной конвекции воздушных потоков. Имеет степень защиты IP20 и предназначен для применения внутри помещений с установкой на дин-рейку.

Описание модели:

ИВЭП ATM

Партномер	Входное напряжение	Выходное напряжение	Выходной ток
ATM1012448011	85-280Vac (85-380Vdc)	24Vdc	20A

*см график зависимость выходного тока от входного напряжения и от температуры

Расшифровка:

АТМ	1	0	1	24	480	10
АТМ Автоматик	Источники вторичного электропитания	Источник Питания на DIN	Тип напряжения 1 – AC/DC, 1-фазное 2 – AC/DC, 2-фазное 3 – AC/DC, 3-фазное 4 – DC/DC	Выходное Напряжение DC	Выходная мощность, Вт	10 – стандартное исполнение 1X – специальное 11 – рабочая температура -60 °С плюс 85 °С

Техническая спецификация: АТМ1012448011 (АТМ-ИП/1АС/24DC/480/20)

Входные характеристики

Диапазон входного напряжения, В AC	85-280
Диапазон частоты питающей сети, Гц	47-63
Диапазон входного напряжения, В DC	85-380
Коэффициент мощности, не менее	0,97 (230 В AC, максимальная нагрузка)
Пусковой ток, не более, А	35 (в течение 1,3 мс)
Время включения, не более, мс	500
Потребляемый ток, А	230 В AC – не более 2,3 170 В AC – не более 3,1 100 В AC – не более 5,3 85 В AC – не более 6,5
Потребляемая мощность в режиме, Вт	Холостой ход – не более 3 Короткое замыкание – не более 3

Электробезопасность

Ток утечки, не более, мА	0,7 (230 В AC)
Прочность изоляции, кВ	Вход / корпус – 1,5 Вход / выход – 4 Выход / корпус – 0,5
Сопротивление изоляции, МОм	Вход / корпус – не менее 50 МОм Вход / выход – не менее 50 МОм Выход / корпус – не менее 50 МОм

Реле, индикация

Реле	Включение при напряжении - 19,5 -20 В Выключение при напряжении – 10,2 – 11 В
Индикатор	Включение при напряжении - 20,5 – 21 В Выключение при напряжении – 20,5 – 21 В

Выходное напряжение, В DC	24
Пульсации выходного напряжения, не более, %	4 (пик-пик)
Ток нагрузки, А	4 - 20
Срабатывание защиты от перегрузки, %	150 - 160
Время перегрузки, сек	30
Емкостная нагрузка, мкФ	50000
Подстройка выходного напряжения, В	24 - 28
Напряжение холостого хода, не более, В	25

Основные зависимости

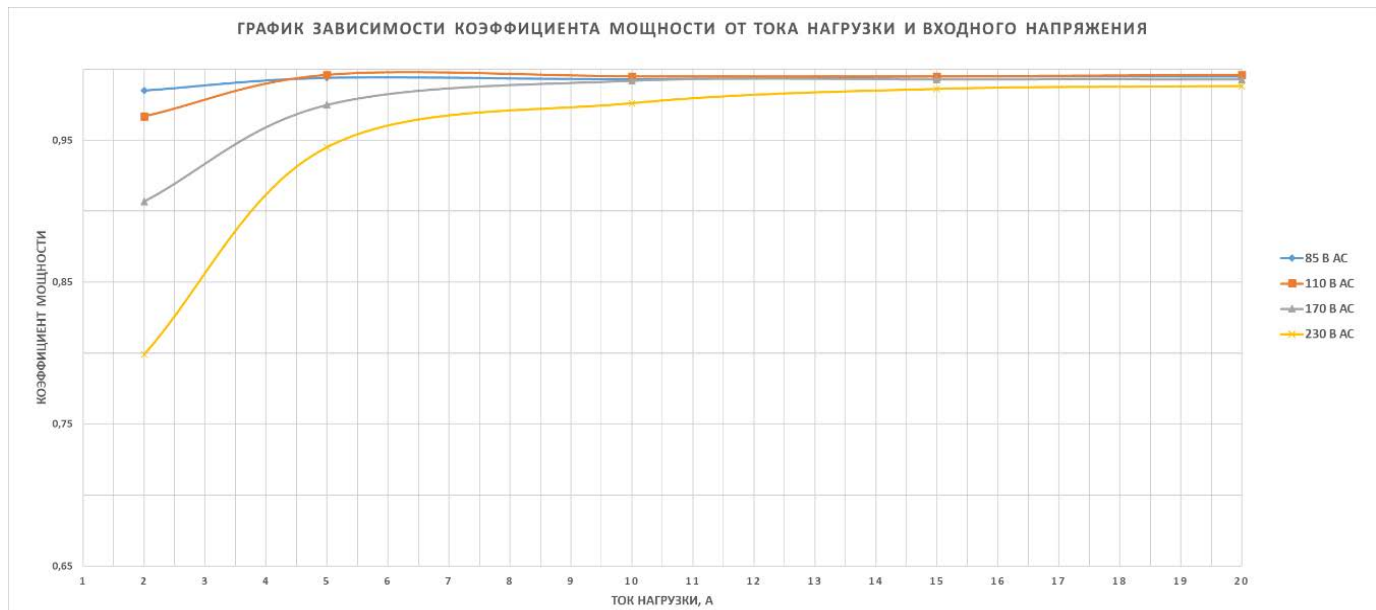
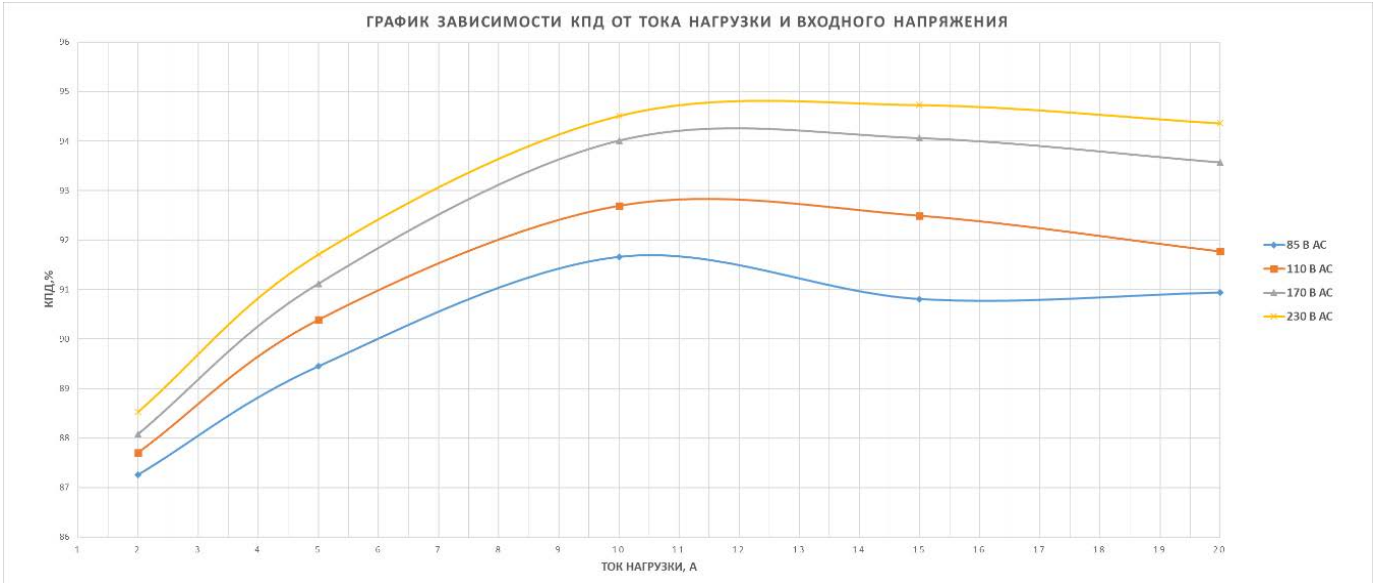
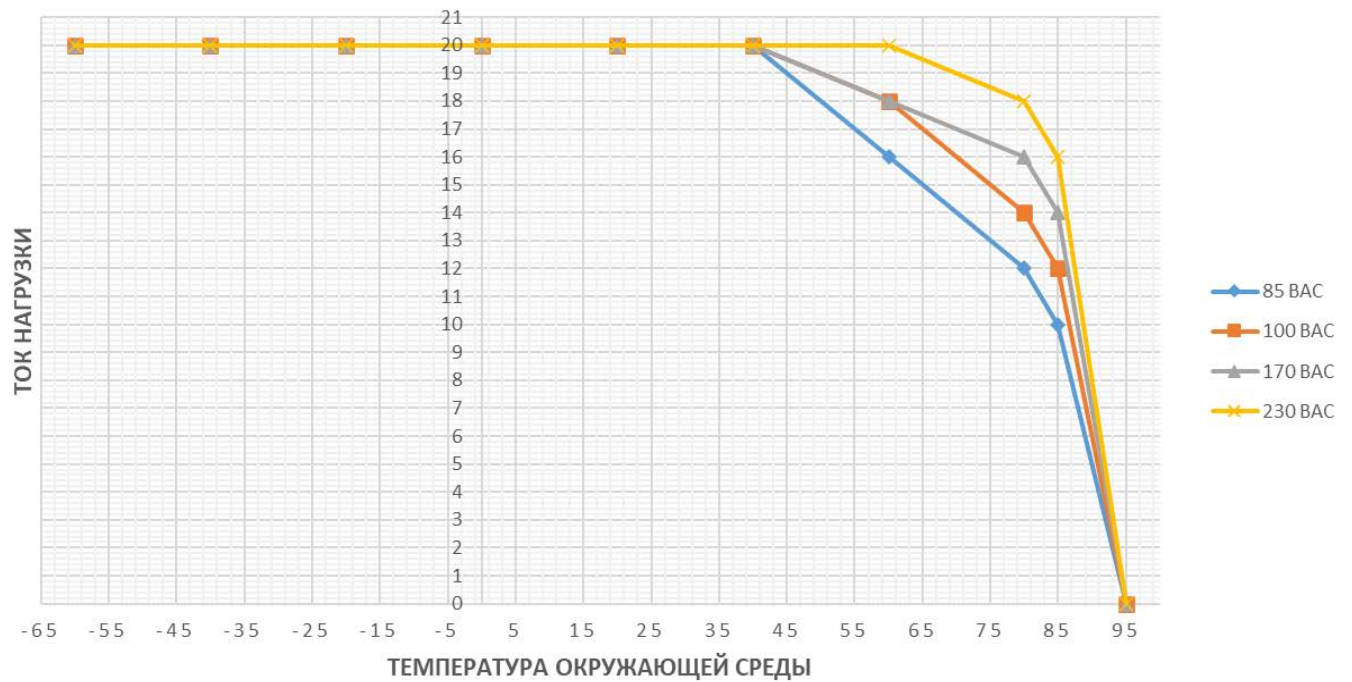


ГРАФИК ЗАВИСИМОСТИ ВЫХОДНОГО ТОКА ОТ ВХОДНОГО НАПРЯЖЕНИЯ И ТЕМПЕРАТУРЫ ОКРУЖАЮЩЕЙ СРЕДЫ

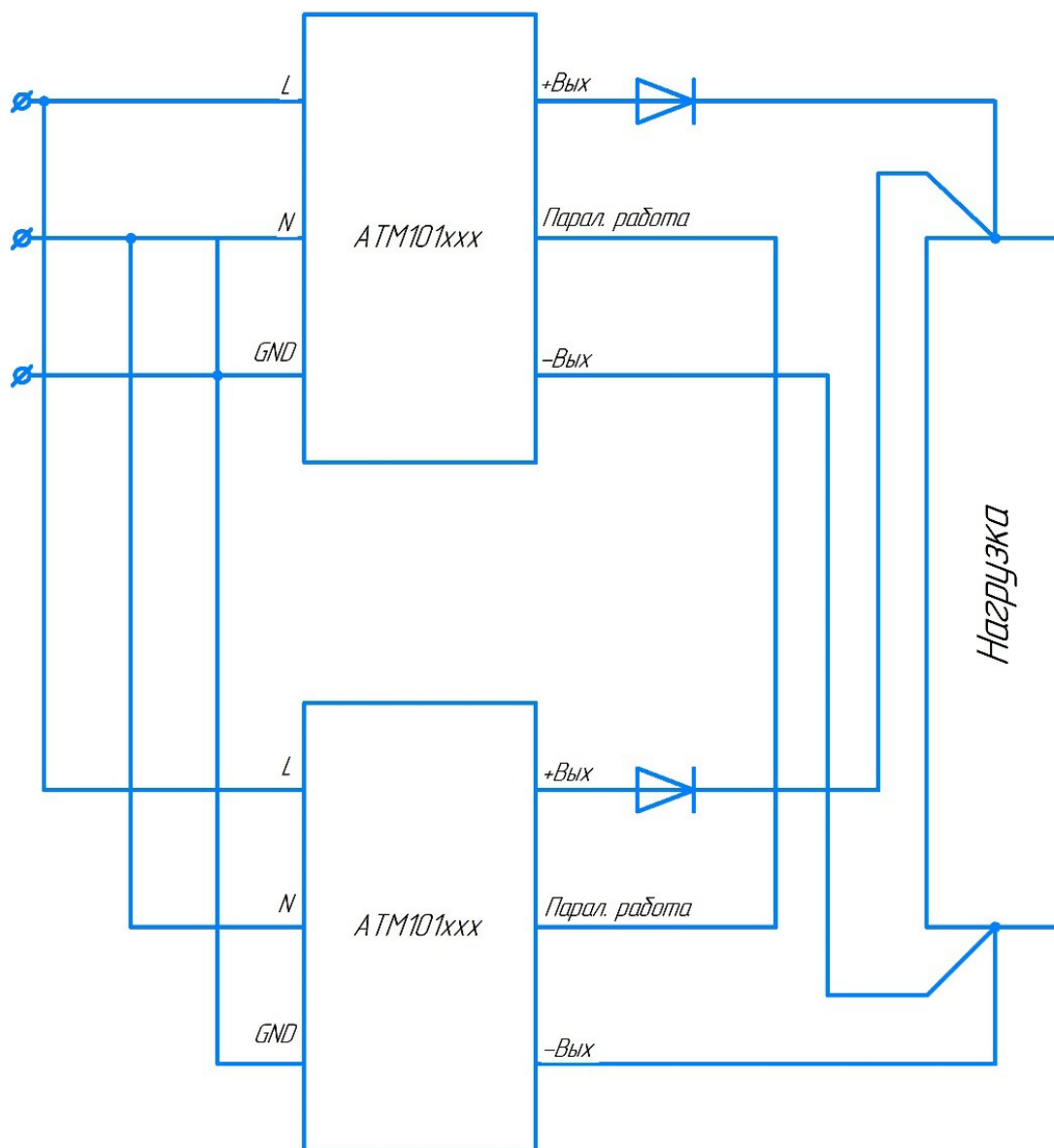


Защитные функции

Защита от повышенного входного напряжения	Выключение при напряжении питания 310-320В АС, включение при напряжении питания 290-310В
Защита от пониженного входного напряжения	Выключение при напряжении питания 55 – 65 В АС Обратное включение при напряжении 75 – 80 В АС
Стойкость к микросекундным импульсам большой энергии	4 кВ линия–линия, 4 кВ линия–заземление
Защита от превышения нагрева корпуса	Выключение при температуре + 90-95°С Обратное включение при температуре +60 - 70°С
Защита от короткого замыкания на выходе	Да
Защита от обрыва нагрузки на выходе	Да



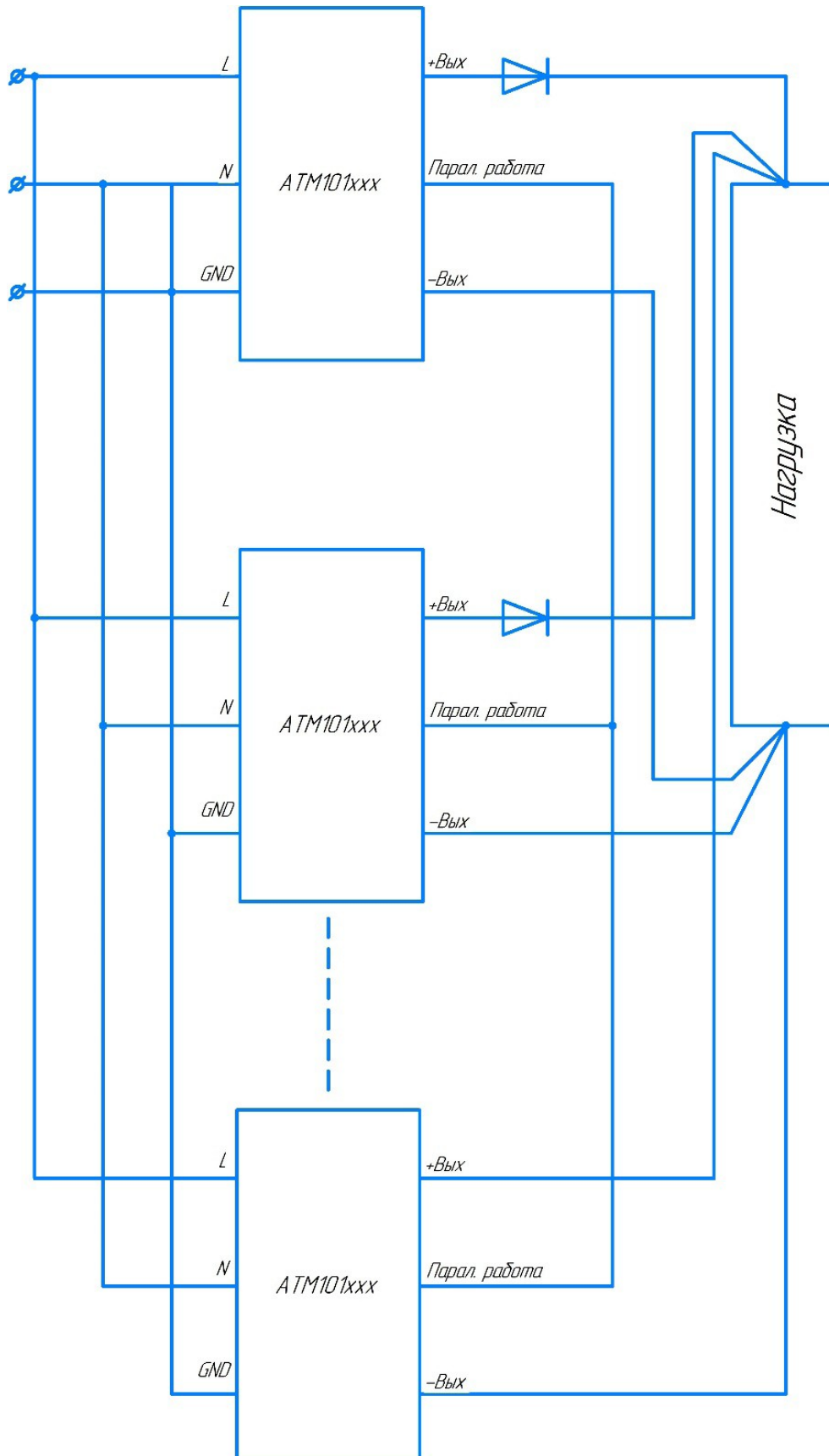
Возможность параллельного включения ИВЭП позволяет создавать на их основе надежные системы электропитания по схеме резервирования N+1, где N ИВЭП обеспечивает мощность нагрузки P_n , а один ИВЭП мощностью P_n/N используется как резерв. Предположим, что полная нагрузка системы составляет 960 Вт, для ее питания устанавливается 5 ИВЭП мощностью 240 Вт, работающих с коэффициентом нагрузки 0,8, шестой ИВЭП — это резерв. Диоды, включенные в разрыв провода с положительным потенциалом каждого ИВЭП обеспечивают защиту системы от КЗ по выходу отказавшего ИВЭП.

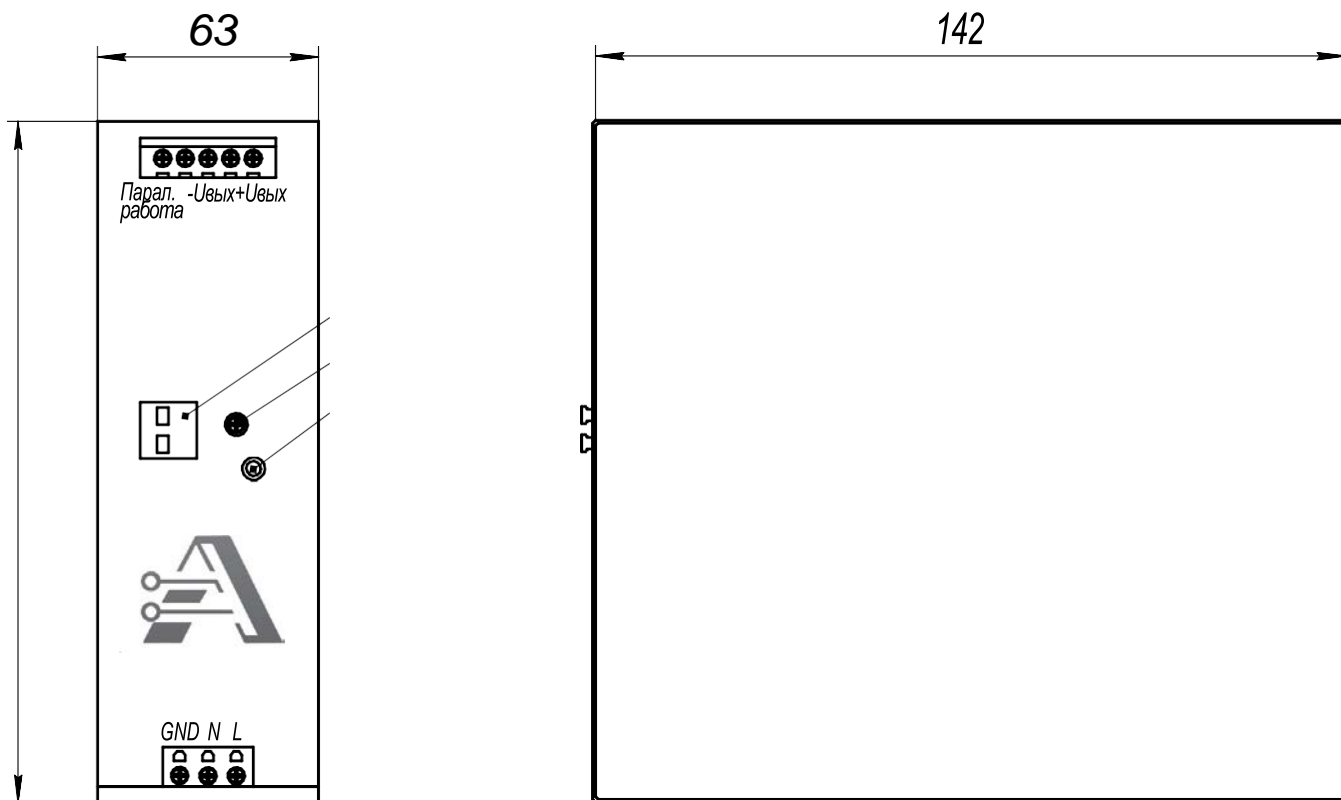


Система имеет высокую надежность при своевременной замене отказавшего ИВЭП и наличии дистанционной индикации об отказавшем ИВЭП. При резервировании по схеме N+1 замена отказавшего ИВЭП производится при включенной аппаратуре (горячая замена). При горячей замене отказавшего ИВЭП за счет наличия отсекающих диодов между ИВЭП и нагрузкой исключены колебания напряжения на нагрузке во время переходного периода, а выброс напряжения при этом не превышает 6%.

Функция наращивания мощности/параллельная работа

ИВЭП позволяют параллельное включение до 6-ти ИВЭП на общую нагрузку. Суммарная мощность нагрузки не должна превышать $0,8 \times P \times N$, где: 0,8 – нагрузочный коэффициент ИВЭП, P – максимальная мощность ИВЭП N – количество ИВЭП, включенных параллельно. Минимальная мощность нагрузки должна быть не менее $0,2 \times P \times N$.





Меры предосторожности

1. Для обеспечения конвекционных потоков при установке ИВЭП обеспечьте зазор от боковых сторон источника питания не менее 5мм, не менее 40 мм от верхней поверхности ИВЭП и не менее 30 мм от нижней поверхности ИВЭП до корпуса иной аппаратуры. Если рядом с ИВЭП установленная аппаратура является источником тепла, то зазор между ней и боковой поверхностью ИВЭП должен быть не менее 15 мм.
2. В случае ограниченного пространства и не возможности организовать зазоры, обеспечивающие конвекционные потоки, допускается установка изделия без организации конвекционных зазоров, при этом необходимо проконтролировать температуру корпуса изделия во время эксплуатации в выбранных режимах работы, которая не должна превышать допустимую минус 10 градусов (смотри график зависимости температуры от окружающей среды).
3. Корпус ИВЭП является теплоотводом от силовых полупроводниковых ключей и в процессе эксплуатации может нагреваться до высоких температур, прикосновение к корпусу может вызвать ожог и иные повреждения.
4. ИВЭП имеет класс защиты IP20 и позволяет эксплуатацию в шкафах, помещениях без образования конденсата, без наличия токопроводящих загрязнений, без попадания посторонних предметов и жидкостей внутрь корпуса изделия.
5. Не допускайте попадания металлических предметов и жидкостей внутрь ИВЭП через конвекционные отверстия.
6. При монтаже/демонтаже ИВЭП убедитесь, что напряжение питания отключено.

Механические характеристики, степень защиты

Степень защиты	IP20
Вес, кг.	1 +-20гр.

Соответствие стандартам

Стандарт	Наименование
ГОСТ 29322-2014	Напряжения стандартные
ГОСТ Р 51317.4.5	Устойчивость к микросекундным импульсным помехам большой энергии
ГОСТ 30804.3.2-2013	Эмиссия гармонических составляющих тока техническими средствами с потребляемым током не более 16 А (в одной фазе)
СТБ IEC 61000-3-3-2011	Электромагнитная совместимость. Часть 3-3. Нормы ограничение изменений, колебаний напряжения и фликера в низковольтных системах электроснабжения для оборудования с номинальным током менее 16 А в одной фазе
IEC 61547-2011	Электромагнитная совместимость. Помехоустойчивость светового оборудования общего назначения

Электромагнитная совместимость

ГОСТ Р 51318.22	9 кГц – 30 МГц класс «Б»
ГОСТ Р 51318.22	30 – 300 МГц (40-47 дБ)

Внешние воздействующие факторы

Температура окружающей среды	-60 ... + 85 °С
Снижение мощности	>40°С при напряжении питания 85 В АС
Температура хранения	-60 ... + 85 °С
Влажность	5-95 %, без конденсата
Вибрация	10-500 Гц, 5G в течении 12 минут

Продукция соответствует

Техническим условиям (ТУ)	26.20.40.110-003-89558048-2025
---------------------------	--------------------------------

Надежность, гарантийный срок

Гарантийный срок, год	2
Средняя наработка на отказ, часов	76 500; 230 В АС, 70% нагрузки, Т окр.среды 85°С 306 180; 230 В АС, 70% нагрузки, Т окр.среды 65°С 1 189 000; 230 В АС, 70% нагрузки, Т окр.среды 45°С